

IMPORTANT SAFETY INSTRUCTIONS

When using electrical appliances, especially when children are present, basic safety precautions should always be followed, including:

KEEP OUT OF REACH OF CHILDREN!

READ ALL INSTRUCTIONS BEFORE USING.

KEEP AWAY FROM WATER!

DANGER — As with most electrical appliances, parts are electrically live even when the switch is off. To reduce the risk of death by electric shock:

- Always unplug immediately after using.
- Always turn off the iron when not in use.
- Do not use while bathing or in a shower.



- Do not place or store appliance where it can fall or be pulled into a tub or sink.
- Do not place in or drop into water or other liquids.
- If the iron falls into water, unplug it immediately. **Do not reach into the water.**

WARNING

— To reduce the risk of burns, electrocution, fire, or injury to persons:

- Plug the iron into an electrical outlet.
- The iron should never be left unattended when plugged in.
- **Do not pull, twist, or wrap cord around the iron.**
- This iron should not be used by, on, or near children or individuals with certain disabilities.
- Use the iron only for its intended use as described in this guide.
- Do not use attachments not recommended by the manufacturer.
- **Never operate this iron if it has a damaged cord or plug, if it is not working properly, or if it has been dropped, damaged or has fallen into water. Return the appliance to an authorized service center for examination and repair.**
- Keep the cord away from heated surfaces. Do not wrap the cord around the appliance.
- Never block the air openings of the appliance or place it on a soft surface, such as a bed or couch, where the air openings may be blocked. Keep the air openings free of lint, hair, and the like.
- Never use while sleeping.

- Never drop or insert any object into any opening or hole in the iron.
- Do not use outdoors or operate where aerosol (spray) products are being used or where oxygen is being administered.
- Do not use an extension cord with the iron. Avoid multiple cables to a plug.
- The iron and casing are hot when in use. Do not let eyes and bare skin touch heated surfaces.
- Do not place the iron directly on any surface while it is hot or plugged in.
- Do not touch hot surfaces of the iron.
- This iron has no user-serviceable parts. Servicing should only be performed by an authorized service representative.
- Suitable for dry locations ONLY.
- While not in use, ensure the iron has completely cooled before being placed into any storage.
- Do not use this appliance near bathtubs, showers, toilets or any other recipient containing water.
- If the supply cord is damaged, it must be replaced by the manufacturer, its service agent or similarly qualified persons in order to avoid a hazard.
- This appliance is not intended for use by persons (including children) with reduced physical, sensory or mental capabilities.

or lack of experience and knowledge, unless they have been given supervision or instruction concerning use of the appliance by a person responsible for their safety.

- Children should be supervised to ensure that they do not play with the appliance.
- Before plugging in, read the information about dual voltage contained in the “DUAL VOLTAGE” section of this manual.

SAVE THESE INSTRUCTIONS

OPERATING INSTRUCTIONS

This appliance is intended for professional or household use. Use on Alternating Current (50-60Hz) only. Standard appliances are designed to operate at rated voltage.

This appliance has a polarized plug (one blade is wider than the other). As a safety feature, this plug will fit into a polarized outlet only one way. If the plug does not fit fully into the outlet, reverse the plug. If it still does not fit, contact a qualified electrician. Do not attempt to defeat this safety feature.

DUAL VOLTAGE

This flat iron has dual voltage. It will automatically adjust to the proper voltage. Use an adapter plug (not included) with correct configuration, prior to use in outlet.

STRAIGHTENING BASICS

1. Plug the straightening iron into a standard electrical outlet. It is not necessary to touch the iron with your hand to judge readiness.
2. Use the +/- temperature controls to select the setting for your hair type. You can use the chart outlined below as a reference. The iron will heat up very quickly.

TEMPERATURE SETTINGS	HAIR TYPE
300°F (150°C) (Use lower temperatures for chemically treated hair)	Fragile, very fine hair
340°F (170°C) (Use lower temperatures for chemically treated hair)	Thin, easy-to-straighten hair
380°F (195°C) (Use lower temperatures for chemically treated hair)	Normal textured hair
410°F (210°C)	Wavy or curly hair
465°F (240°C)	Coarse, very thick hair

3. Section dry hair evenly, and comb each section. Position the iron on the hair as far up as you want hair to be straightened, being careful not to let the iron touch the scalp. Close the iron with the hair between the two plates and gently pull the iron down to the end of the section of hair you are straightening. Repeat this process several times, if necessary. Let the hair cool before combing.

STYLING TIPS USING STRAIGHTENER

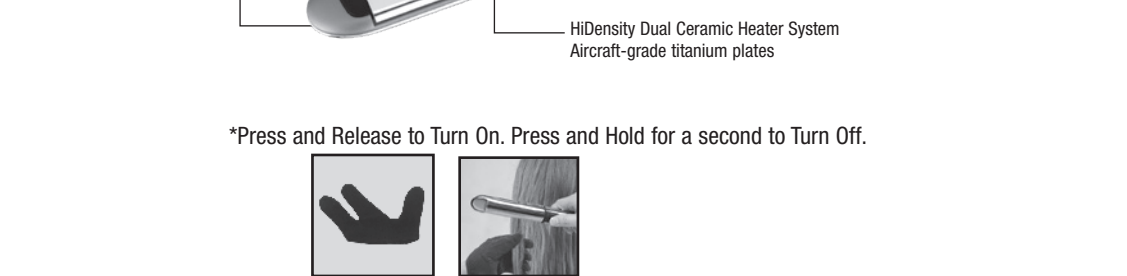
For short, spiky looks use gel or spray and hold the sections up and away from the head while you straighten. **For smoothing and taming curly hair**, or creating a stylish, smooth bob, use the straightener just on the ends, leaving the hair wavy at the roots for lift and body. For this type of effect, keep the straightener moving while following the shape of your hairstyle. **For looser waves**, close and lock the iron and use it as a wand. Wrap hair around the front housing and hold for a few seconds to create a looser, free-flowing wave. **For tighter curls**, turn iron 180° (top-down) and start close to the root or wherever you want the curl to start. Lightly hold hair between plates and turn the iron as you move it down the strand. The slower the turn, the tighter the curl. Adjust the angle to create different types of curls. **For zig-zag styles**, open the iron, wrap hair around plates/housing in a figure 8, hold for a few seconds and release. **For flip and bend waves**, turn the iron as you reach the end of hair strand – inward or outward – to create a flip, bend or more body. **For ideal results, use finishing sprays after styling, if desired.** Unprecedented performance, design, and versatility – the OPTIMA3300™ by BaBylissPRO®.

NANO TITANIUM

Your Nano Titanium straightening iron has many benefits. Titanium is an exceptional conductor of heat and is stable in ultra-high temperatures. The titanium plating technology helps provide the ultimate heat performance for beautiful, healthy-looking hair. Titanium's lightweight and smooth surface helps reduce time and fatigue and is exceptionally resistant to chemical corrosion. This Nano Titanium iron will give your hair a smooth, silky shine while eliminating frizz.

GET TO KNOW YOUR PROFESSIONAL STRAIGHTENER

Model BABSS3300TUC - 1½"



*Press and Release to Turn On. Press and Hold for a second to Turn Off.



Heat-resistant glove included

NOTICE

THIS PRODUCT IS EQUIPPED WITH AN INSTANT HEAT CIRCUITRY. STATE-OF-THE-ART TECHNOLOGY ALLOWS THE HEATER TO REACH THE OPERATING TEMPERATURE IN LESS THAN ONE MINUTE. DO NOT LEAVE PRODUCT ON OR PLUGGED IN WHILE NOT IN USE. UNIT WILL BURN OUT IF POWER IS KEPT ON FOR AN EXTENDED PERIOD OF TIME. WARRANTY WILL BE VOIDED. TURN UNIT OFF AND UNPLUG WHEN NOT IN USE.

USER MAINTENANCE

Your iron is virtually maintenance free. No lubrication is needed. Keep all vents and openings clear of dirt and dust. If cleaning becomes necessary, disconnect the unit from the power source, let it cool and wipe exterior with a cloth. If any abnormal condition occurs, unplug the unit, allow it to cool, and return it for repair to an authorized service representative only. No repairs should be attempted by the consumer.

CAUTION

NEVER allow the power-supply cord to be pulled or twisted. Never wrap the cord around the unit. Damage will occur at the high flex point of entry into the unit, causing it to rupture and short circuit. Inspect the cord frequently for damage. Stop use immediately if damage is visible or if unit stops or operates intermittently.

STORAGE

When not in use, your appliance is easy to store. Allow unit to cool, then simply put back in the box, and store out of reach of children in a safe, dry location. Do not jerk or strain cord at plug connections.

WARNING: IF YOU THINK THE POWER IS OFF WHEN THE SWITCH IS OFF, YOU'RE WRONG.

KEEP AWAY FROM WATER



Everyone knows that electricity and water are a dangerous combination, but did you know that an electrical appliance is still electrically live even if the switch is off? If the plug is in, the power is on. So when you are not using your appliances, keep them unplugged.

ALWAYS UNPLUG SMALL APPLIANCES

IF YOU LIVE OUTSIDE CANADA, PLEASE CONTACT YOUR LOCAL DISTRIBUTOR.

CANADIAN FOUR YEAR REPLACEMENT WARRANTY

BaBylissPRO Canada is the exclusive Canadian distributor of this product. We offer the following excellent warranty on your professional electrical appliance. Keep your sales slip. This is your proof of purchase and your guarantee. This guarantee is not valid in case of abuse, misuse, alterations or repairs done by unauthorized persons. Before returning your defective electrical product, please read the warranty conditions listed in this brochure.

Should your professional electrical appliance possess a manufacturer's defect, it may be exchanged by your distributor or BaBylissPRO Canada at no charge within FOUR YEARS from date of purchase, if the electrical appliance is accompanied by a proof of purchase.

- If you are sending your defective appliance which is covered by this guarantee, directly to the BaBylissPRO Canada Service Center, it must be accompanied by the following:
- 1) your dated sales slip;
 - 2) a precise description of the defect;
 - 3) your complete return address and daytime phone number; and,

4) a \$10 money order for postage and handling

Please return your defective appliance to:

ATTN: BaBylissPRO Canada Service Center
CONAIR CONSUMER PRODUCTS ULC
100 Conair Parkway
Woodbridge, Ontario
L4H 0L2

This warranty applies only to residents of Canada. Products shipped from outside of Canada will not be processed and will not be returned to sender.

For questions regarding this product, you may call BaBylissPRO Canada's Service Centre at:
1-800-363-0707, or email us at customerservice@dannyco.com.

IB-22/353

BaBylissPRO
NANO TITANIUM™

FER À LISSER PROFESSIONNEL

Modèle
BABSS3300TUC

Afin que votre appareil vous procure en toute sécurité beaucoup de satisfaction, lire attentivement le mode d'emploi avant de l'utiliser.

IB-22/353

IMPORTANTES CONSIGNES DE SÉCURITÉ INSTRUCTIONS

L'utilisation d'appareils électriques, notamment en présence d'enfants, requiert la prise de précautions élémentaires, parmi lesquelles les suivantes :

TENIR HORS DE PORTÉE DES ENFANTS !

LIRE TOUTES LES INSTRUCTIONS AVANT L'UTILISATION.

GARDER LOIN DE L'EAU !

DANGER — Comme c'est le cas de la plupart des appareils électriques, les composants électriques restent sous tension lorsque l'appareil est branché, même lorsqu'il est éteint. Afin de réduire les risques de choc électrique :

- **Toujours débrancher l'appareil immédiatement après utilisation.**
- Toujours éteindre l'appareil lorsque vous ne l'utilisez pas.
- Ne pas utiliser dans le bain ou la douche.



- Ne pas placer ou ranger l'appareil dans un endroit où il peut tomber ou être entraîné dans une baignoire ou un lavabo.
- Ne pas placer ou laisser tomber l'appareil dans l'eau ou tout autre liquide.
- Si l'appareil tombe dans l'eau, le débrancher immédiatement : **ne pas tenter de le rattraper.**

AVERTISSEMENT -

Afin de réduire le risque de brûlures, d'électrocution, d'incendie ou de blessures :

- Brancher l'appareil dans une prise électrique.
- Une fois branché, ne pas laisser l'appareil sans surveillance.
- **Ne pas tirer, tordre ou enrouler le cordon d'alimentation autour de l'appareil.**
- Cet appareil ne devrait pas être utilisé par, sur ou près d'enfants ou de personnes atteintes de certains handicaps.
- Utiliser cet appareil uniquement aux fins indiquées dans ce manuel.
- Utiliser uniquement les accessoires recommandés par le fabricant.
- **Ne pas utiliser l'appareil si le cordon d'alimentation ou la fiche sont endommagés, s'il ne fonctionne pas correctement, s'il est tombé, s'il est abîmé ou s'il est tombé dans l'eau ; le renvoyer à un service après-vente autorisé afin qu'il soit inspecté et réparé.**

- Tenir le cordon d'alimentation éloigné des surfaces chaudes. Ne pas enrouler le cordon d'alimentation autour de l'appareil.
- Ne pas obstruer les ouvertures ou placer l'appareil sur une surface molle telle qu'un lit ou un divan, où elles pourraient se boucher. Vérifier que les entrées d'air ne sont pas obstruées par des peluches, cheveux ou autres saletés.
- Ne pas utiliser en dormant.
- Ne rien introduire ni laisser tomber dans les ouvertures.
- Ne pas utiliser à l'air libre ou dans des endroits où l'on utilise des produits aérosols (spray) ou où l'on administre de l'oxygène.
- Ne pas utiliser avec une rallonge électrique. Éviter de brancher plusieurs appareils sur une même prise.
- L'appareil devient très chaud pendant l'utilisation ; éviter tout contact avec les yeux et la peau.
- Ne pas déposer l'appareil directement sur une surface lorsqu'il est chaud ou branché.
- Ne pas toucher les surfaces chaudes de l'appareil.
- Cet appareil ne contient aucune pièce pouvant être réparée/remplacée par l'utilisateur. Toute autre opération d'entretien ou de réparation doit être effectuée par un technicien autorisé.
- Utiliser dans un endroit sec UNIQUEMENT.
- Laisser refroidir l'appareil complètement

- Ne pas utiliser l'appareil près d'une baignoire, d'un bac de douche, de toilettes ou autre réceptacle pouvant contenir de l'eau.
- En cas de dommage, le cordon électrique ne devrait être remplacé que par le fabricant, un technicien autorisé ou un électricien professionnel.
- Cet appareil ne devrait pas être utilisé par des enfants ou des personnes atteintes de certains handicaps physiques, mentaux ou sensoriels, ou qui ne disposent pas des connaissances ou de l'expérience nécessaires, à moins qu'une personne responsable de leur sécurité leur en ait expliqué le fonctionnement ou les encadre.
- Il convient de surveiller les enfants afin de s'assurer qu'ils ne jouent pas avec l'appareil.
- Avant de brancher l'appareil, lisez les instructions ayant trait au voltage universel automatique, contenues dans ce livret.

GARDER CES INSTRUCTIONS

- Ne pas utiliser l'appareil près d'une baignoire, d'un bac de douche, de toilettes ou autre réceptacle pouvant contenir de l'eau.
- En cas de dommage, le cordon électrique ne devrait être remplacé que par le fabricant, un technicien autorisé ou un électricien professionnel.
- Cet appareil ne devrait pas être utilisé par des enfants ou des personnes atteintes de certains handicaps physiques, mentaux ou sensoriels, ou qui ne disposent pas des connaissances ou de l'expérience nécessaires, à moins qu'une personne responsable de leur sécurité leur en ait expliqué le fonctionnement ou les encadre.
- Il convient de surveiller les enfants afin de s'assurer qu'ils ne jouent pas avec l'appareil.
- Avant de brancher l'appareil, lisez les instructions ayant trait au voltage universel automatique, contenues dans ce livret.

DIRECTIVES D'UTILISATION

Cet appareil est destiné à un usage professionnel ou domestique. Le brancher sur courant alternatif (50-60Hz) uniquement. Les appareils standards sont conçus pour fonctionner à la tension nominale.

Cet appareil est doté d'une fiche polarisée (une broche est plus large que l'autre). Par mesure de sécurité, cette fiche s'insèrera dans la prise de courant d'une seule façon. Si la fiche ne s'insère pas bien, la renverser. Si elle ne s'insère toujours pas, contacter un électricien. Ne jamais essayer de contrer cette mesure de sécurité.

BITENSION

Cet appareil offre la bitension. Il s'ajustera automatiquement au voltage approprié. Utiliser un adaptateur (non-compris) avec la configuration appropriée avant de brancher.

RUDIMENTS DU LISSAGE

1. Brancher le fer dans une prise standard. Il n'est pas nécessaire de toucher le fer pour vérifier s'il est chaud.
2. Régler la température au niveau désiré, selon votre type de cheveux (consulter le tableau ci-dessous). L'appareil chauffera très vite.

RÉGLAGE DE TEMPÉRATURE	TYPES DE CHEVEUX
300°F (150°C) (Utiliser à une température plus basse sur les cheveux traités chimiquement.)	Cheveux fragiles, très fins
340°F (170°C) (Utiliser à une température plus basse sur les cheveux traités chimiquement.)	Cheveux fins et dociles
380°F (195°C) (Utiliser à une température plus basse sur les cheveux traités chimiquement.)	Cheveux normaux
410°F (210°C)	Cheveux ondulés ou frisés
465°F (240°C)	Cheveux rêches, très épais

3. Séparer les cheveux secs en sections uniformes et peigner chaque section. Placer le fer aussi près des racines que désiré, en vous assurant qu'il ne touche pas le cuir chevelu. Refermer les plaques sur les cheveux, puis faire glisser le fer lentement vers les pointes. Répéter plusieurs fois au besoin. Laisser refroidir les cheveux avant de les coiffer.

CONSEILS PRATIQUES

Pour obtenir une coiffure courte et hérissée, utiliser du gel ou de la laque et lisser chaque mèche en l'étirant vers le haut.

Pour lisser et discipliner les cheveux frisés ou créer un bob lisse dernier cri, utiliser le fer sur les longueurs uniquement. Ne pas lisser les racines ; cela donnera du volume et du corps. Déplacer le fer constamment, en suivant la forme de la coiffure. **Pour obtenir des boucles souples et naturelles**, verrouiller les plaques, puis utiliser le fer comme un fer à friser. Enrouler les cheveux autour de l'avant du boîtier, maintenir en place quelques secondes puis relâcher les cheveux. **Pour obtenir des boucles plus serrées**, tourner le fer de manière à ce que la pointe soit dirigée vers le bas et le placer au niveau où vous voulez que les boucles commencent. Refermer les plaques sans serrer sur les cheveux et faire tourner le fer tout en le faisant glisser le long de la mèche. Plus vous le ferez tourner lentement, plus les résultats seront définis. Ajuster l'angle du fer pour varier le type de boucles. **Pour obtenir des ondulations en zigzag**, ouvrir le fer et enrouler les cheveux en figure 8 autour des plaques/du boîtier. Attendre quelques secondes avant de relâcher les cheveux. **Pour recourber les pointes**, tourner le fer vers l'intérieur ou l'extérieur une fois arrivé aux pointes. Remarque : la même technique peut s'utiliser pour donner du corps. **Au besoin**,

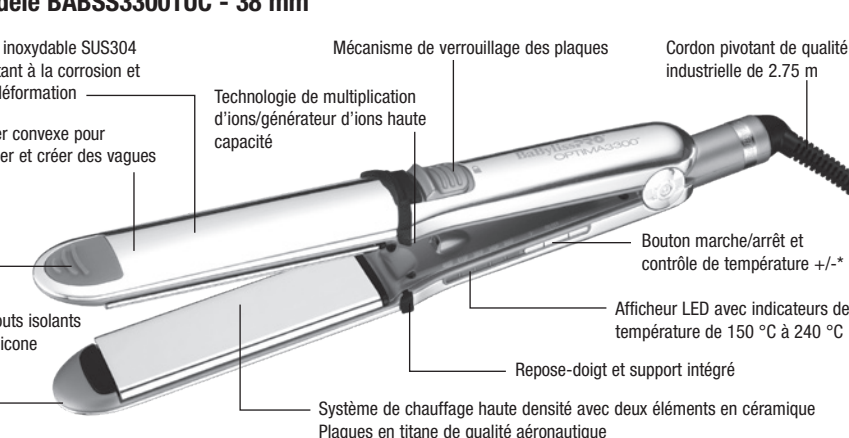
pour peaufiner le résultat final, utiliser un spray coiffant. Performance, conception et polyvalence sans précédent – le fer à lisser/friser OPTIMA3300™ de BaBylissPRO®.

NANO TITANIUM

Votre fer Nano Titanium offre de nombreux avantages. Le titane est un excellent conducteur qui reste stable à des températures extrêmes. Le revêtement en titane offre des résultats supérieurs, pour des cheveux éclatants de santé. Le titane est un matériau léger et lisse, ce qui aide à réduire le temps de mise en plis et la fatigue. De plus, il est exceptionnellement résistant à la corrosion et aux produits chimiques. Votre fer Nano Titanium rendra vos cheveux doux et soyeux, tout en éliminant les frisottis.

FAMILIARISEZ-VOUS AVEC VOTRE FER À LISSER PROFESSIONNEL

Modèle BABSS3300TUC - 38 mm



* Presser le bouton brièvement pour allumer ; appuyer pendant une seconde pour éteindre.



Protège-doigts thermo-isolant inclus

ATTENTION

CET APPAREIL EST ÉQUIPÉ D'UN DISPOSITIF DE MISE À TEMPÉRATURE INSTANTANÉE. CETTE TECHNOLOGIE DE POINTE PERMET À LA RÉSISTANCE D'ATTEINDRE LA TEMPÉRATURE D'EXPLOITATION EN MOINS D'UNE MINUTE.

NE PAS LAISSER L'APPAREIL ALLUMÉ OU BRANCHÉ LORSQUE VOUS NE L'UTILISEZ PAS. LA RÉSISTANCE PEUT GRILLER SI L'APPAREIL RESTE ALLUMÉ PENDANT UNE PÉRIODE PROLONGÉE. CELA ANNULERA LA GARANTIE.

ÉTEINDRE ET DÉBRANCHER L'APPAREIL APRÈS L'UTILISATION.

DIRECTIVES D'ENTRETIEN

Cet appareil demande peu d'entretien. Il n'est pas nécessaire de le lubrifier. Débarrasser l'appareil régulièrement des saletés et poussières qui se trouvent dans les orifices de ventilation et ouvertures. Pour nettoyer l'appareil, le débrancher, le laisser refroidir et essuyer le boîtier avec un chiffon. En cas de problème, débrancher l'appareil, le laisser refroidir et le renvoyer à un service après-vente autorisé. Ne pas essayer de le réparer.

MISE EN GARDE

Ne JAMAIS tirer, torsader ou tordre le cordon d'alimentation. Ne jamais l'enrouler autour de l'appareil ; des dommages au point de flexion pourraient causer une rupture et un court-circuit. Inspecter le cordon d'alimentation fréquemment pour vous assurer qu'il n'est pas endommagé. Cesser immédiatement l'utilisation si vous constatez que le cordon est endommagé ou si l'appareil s'arrête ou fonctionne de façon intermittente.

RANGEMENT

Lorsque vous ne l'utilisez pas, cet appareil est facile à ranger. Le laisser refroidir, le mettre dans sa boîte et le ranger hors de la portée des enfants, dans un endroit sûr et sec. Ne pas tirer ou plier le cordon, particulièrement au niveau de la fiche.

**AVERTISSEMENT :
SI VOUS PENSEZ
QUE LE COURANT
EST COUPÉ PARCE
QUE L'APPAREIL
EST ÉTEINT, VOUS
VOUS TROMPEZ.**

TENIR LOIN DE L'EAU



Tout le monde sait que l'eau et l'électricité ne font pas bon ménage, mais saviez-vous qu'un appareil est toujours sous tension, même lorsqu'il est éteint ? S'il est branché, il est sous tension. Alors, si vous n'utilisez pas l'appareil, débranchez-le.

TOUJOURS DÉBRANCHER LES PETITS APPAREILS ÉLECTRIQUES

**SI VOUS RÉSIDEZ À L'EXTÉRIEUR DU
CANADA, VEUILLEZ COMMUNIQUER AVEC
VOTRE DISTRIBUTEUR LOCAL.**

GARANTIE DE REMPLACEMENT CANADIENNE DE QUATRE ANS

BaBylissPRO Canada est le distributeur canadien exclusif de cet appareil électrique professionnel. Nous offrons la garantie exceptionnelle suivante sur votre appareil électrique professionnel. Conservez votre reçu de caisse, car c'est votre preuve d'achat et votre garantie. Cette garantie n'est pas valide si des personnes non autorisées ont fait un mauvais usage de l'appareil, ont tenté de le modifier ou de le réparer. Avant de retourner l'appareil électrique défectueux, veuillez lire les conditions de garantie inscrites à l'intérieur de ce dépliant.

Si votre appareil électrique professionnel présente un défaut de fabrication à l'intérieur DE QUATRE ANS suivant la date d'achat, vous pouvez l'échanger sans frais en le retournant à votre distributeur ou directement à BaBylissPRO Canada, s'il est accompagné d'une preuve d'achat.

Si vous retournez l'appareil défectueux toujours sous garantie directement à BaBylissPRO Canada, il doit être accompagné :

- 1) de votre reçu de caisse daté;
- 2) d'une description précise du problème;
- 3) de votre adresse de retour complète et votre numéro de téléphone de jour; et

4) d'un mandat-poste de 10 \$ pour couvrir les frais de port et de manutention

Veillez retourner l'appareil défectueux à :

ATT. : Centre De Service BaBylissPRO Canada
CONAIR CONSUMER PRODUCTS ULC

100 Conair Parkway
Woodbridge, Ontario
L4H 0L2

Cette garantie s'applique uniquement aux résidents canadiens. Nous ne traiterons pas les produits provenant de l'extérieur du Canada et ne les retournerons pas à l'expéditeur.

Si vous avez des questions concernant ce produit, communiquez avec le centre de service BaBylissPRO Canada au :
1-800-363-0707 ou écrivez à
customerservice@dannyco.com.

BaBylissPRO
NANO TITANIUM™

PROFESSIONAL STRAIGHTENER

Model
BABSS3300TUC

For your safety and continued enjoyment of this product, always read the instruction book carefully before using.

IB-22/353